

八光热风发生机

# HAS4000系列

(不附带控制器)

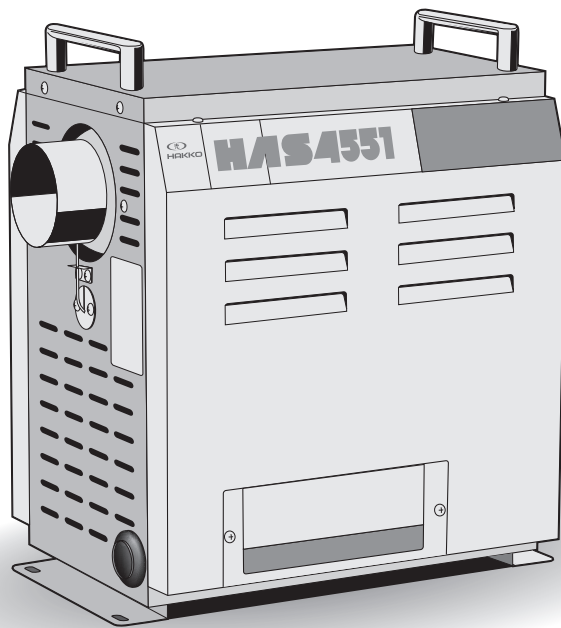
## 使用说明书

### 感谢您的购买

使用之前请先阅读使用说明书。阅读之后，为了日后使用，请务必妥善保管。

收到商品时，请检查以下项目

- 请确认铭牌,是否和订购产品相符。
- 请确认运输过程中是否有破损，变形等。
- 请确认螺丝和螺母是否有松动。



 株式会社八光电机

# 目 录

○前 言	2
○安 全	
重要安全信息	2
安全注意事项	3
○概 要	
主要规格	5
外形尺寸	5
○各部分名称	
本 体	6
○安装设置	
设置位置	7
设 置	7
本 体	7
连接管	8
风量调节	9
电气配线	
接线图	10
接 线	11
○运 行	
运 行	12
停 止	12
○维护保养	
日常检查·维护	12
保 管	12
○故障对策	13
○资 料	14
○售后服务	底封面

# 前言

本书对八光热风发生机「HAS4000 系列」的设置、操作、检查以及维护的方法进行了说明。在操作「HAS4000 系列」之前，请仔细阅读本书，充分理解之后再正确使用。

在遇到困难时，为了方便阅读使用，请务必将本书放在商品附近保管。如果本书有因丢失、破损等情况无法阅读时请与我司联系。

## 重要安全信息

---

使用八光热风发生机「HAS4000 系列」时，请仔细阅读本书，并按照本书的指示进行操作。

八光热风发生机「HAS4000 系列」，由于是为了产生高温热风的机器，包含有烧伤风险的高温部分，卷入风险的制动部分，触电风险的高电压部分。如果不以正确的方法处理它们，可能会引起死伤或火灾等事故。

作为本公司，虽然无法预测到所有潜在的危险性，但是尽可能将预料到的危险性都记录在本书中。遵守本书的警告或指示可以更加安全。

关于危险性的警告，分为以下 3 个阶段，在商品本体贴有警告标签，以及本书也有提供说明。



表示如果不按照指示操作，会造成死亡或重伤等事故。



表示如果不按照指示操作，可能会引起死亡或重伤等事故。



表示如果不按照指示操作，存在负伤或物品损害的风险。

此外，未向本公司咨询而对八光热风发生机「HAS4000 系列」进行改造，或进行本书中未说明的修理时，可能会对安全产生重大影响。请绝对不要擅自进行改造或修理。

## 危险

### ● 请不要加热易爆性气体、易燃性气体，以及不要在这些气体环境中使用

本装置不具备防爆性能。请绝对不要加热易爆性气体、易燃性气体，以及不要在这些气体环境中使用。可能会引起火灾·爆炸事故。



## 警告

### ● 切勿分解·改造

请绝对不要进行分解·改造。可能会引起火灾·触电·故障。



### ● 禁止直接用手触摸高温部

运行中出风口周围及设备上部的温度升高。切勿直接用手触摸。可能会引起烫伤。



### ● 运转中不要打开盖板

禁止在机体侧面的盖板打开的状态下进行运转和操作。可能会引起火灾·触电·烫伤。



### ● 禁止遮挡进风口·出风口

运行中，禁止密闭进风口及出风口。可能会引起火灾·故障。



### ● 本机禁止沾水

可能会引起短路或触电·故障。



### ● 向粉末移送生产线中吹入热风使用时，请务必在出风口处安装止回阀

粉末从出风口处回流时，可能会引起火灾·爆炸。



### ● 禁止在粉尘、线头等弥漫环境中使用

线头等在热风发生机内加热后以燃烧的状态从出风口飞出，可能会引起火灾。



### ● 禁止触摸加热器端子部

运行中，禁止触摸加热器端子部及电源部分。可能会引起触电·烫伤。



## 警告

### ●禁止将手或物品放入进风口·出风口

可能会引起烫伤·受伤·故障。



## 注意

### ●禁止在出风口附近放置易燃物品

可能会引起火灾。



### ●禁止在进风口附近放置易燃物品

万一吸入进去，可能会引起火灾·故障。



### ●禁止在户外使用

本机为室内专用。禁止在有风雨的户外使用。可能会引起触电·故障。



### ●禁止加热腐蚀性气体及湿气较大的空气

可能会引起触电·故障。



### ●遵守电源电压

禁止使用规定以外的电源电压。可能会引起火灾·触电·故障。



### ●吸入空气温度为 150°C 以下

采用循环方式使用时，请将吸入空气温度设定为 150°C 以下。温度设定高于此温度，可能会引起火灾·故障。



### ●遵守温度设定范围

请遵守各机型的出风口气体温度范围。如果设定比此高的温度，可能会引起火灾·故障。



### ●务必安装接地线

请务必安装接地线。否则可能会引起漏电·触电。



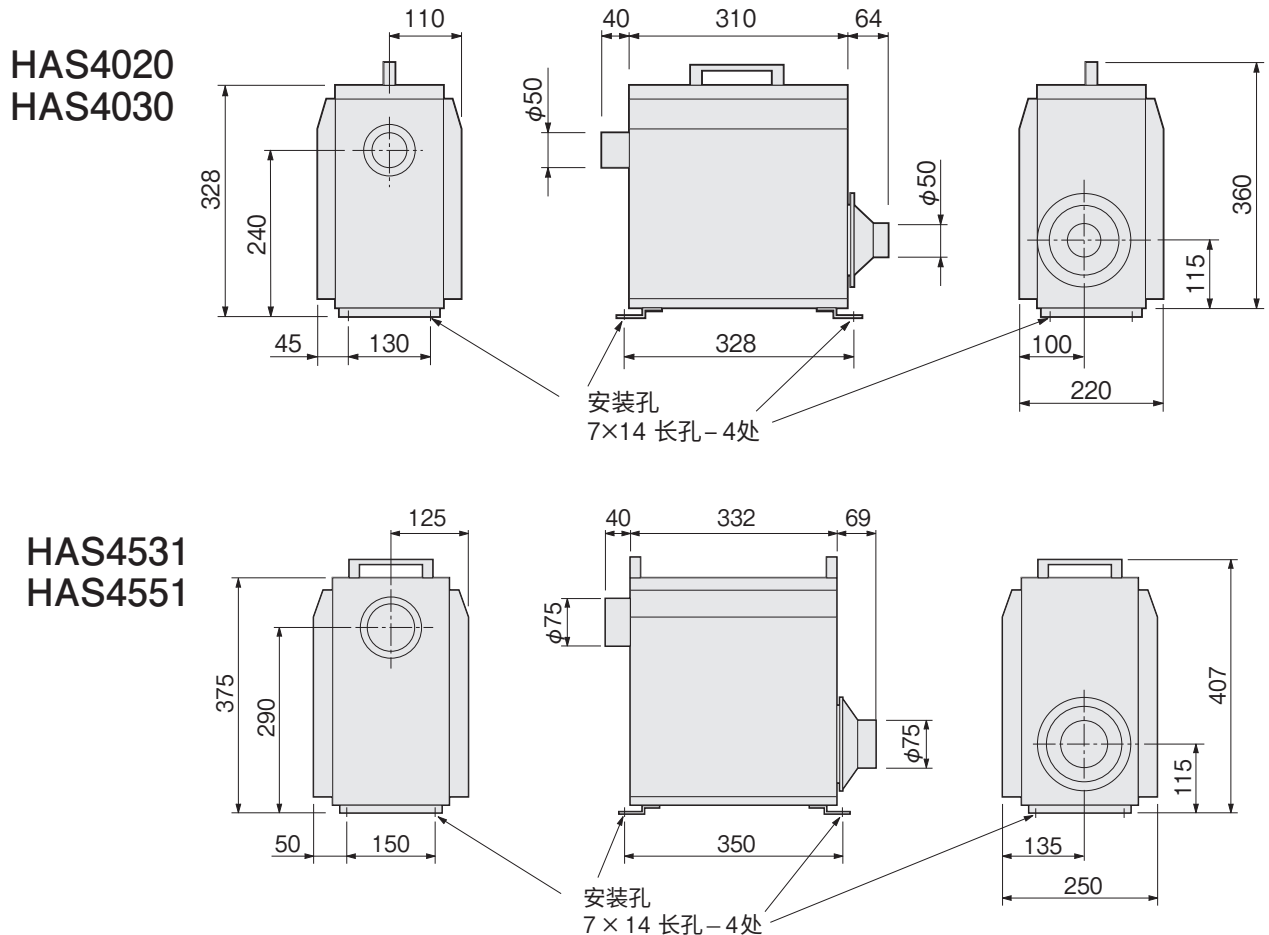
# 概 要

## 《主要规格》

型 号	HAS4020	HAS4030	HAS4531	HAS4551
商 品 代 码	00700610	00700620	00700631	00700641
发热部 规格	加热器形式 细管加热器			
	电 源 单相 200V		三相 200V	
	功 率 2 kW	3 kW	3 kW	5 kW
出风口气体温度范围*1	常温~ 400°C		常温~ 300°C	
风 量 (50/60Hz)	1.2 / 1.5 m <sup>3</sup> /min (进风口管安装时)		2.3 / 2.6 m <sup>3</sup> /min (进风口管安装时)	
	2.0 / 2.4 m <sup>3</sup> /min (进风口管未安装时)		2.7 / 3.1 m <sup>3</sup> /min (进风口管未安装时)	
最大静压 (50/60Hz)	0.18 / 0.26 kPa		0.30 / 0.43 kPa	
最大风量时噪音	59 / 63 dB		65 / 69 dB	
风量调节方式	通过风量调节板, 调节进风量			
进 风 口 直 径	φ 50 mm 管 (进风口管安装时)		φ 75 mm 管 (进风口管安装时)	
	φ 100 mm 孔 (进风口管未安装时)		φ 125 mm 孔 (进风口管未安装时)	
出 风 口 直 径	φ 50 mm 管		φ 75 mm 管	
吸入气体温度	- 10°C ~ 150°C		- 10°C ~ 150°C	
送风机 规格	电动机形式 电容异步电动机			
	额 定 电 压 单相 200V 50 / 60Hz			
	消 耗 电 力 53 / 50W (50 / 60Hz)		62 / 74W (50 / 60Hz)	
重 量	11 kg		15 kg	

\*1：出风口气体温度根据使用条件而变化。请在出风口气体温度范围内使用。

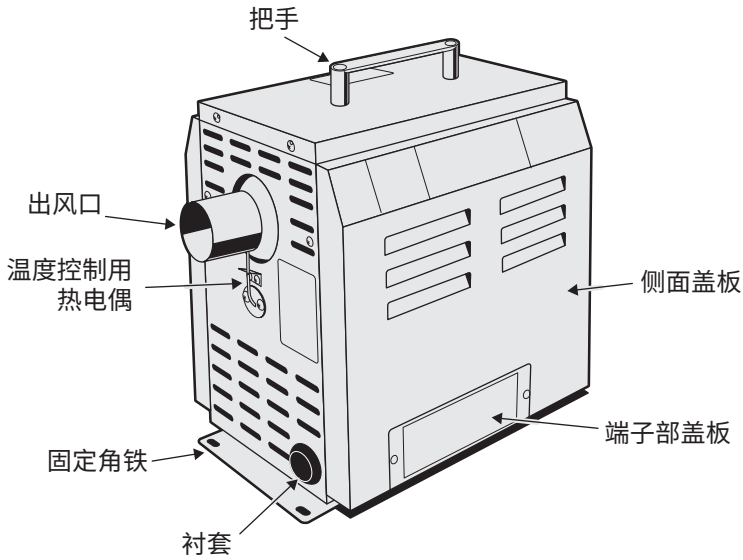
## 《外形尺寸》



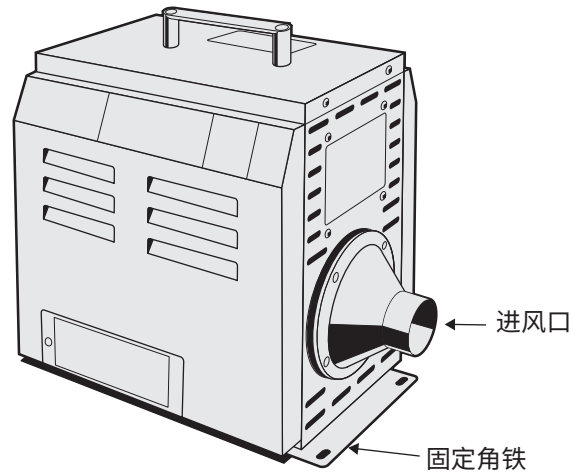
# 各部分名称

## 《HAS4020 HAS4030》

出风口侧外观图

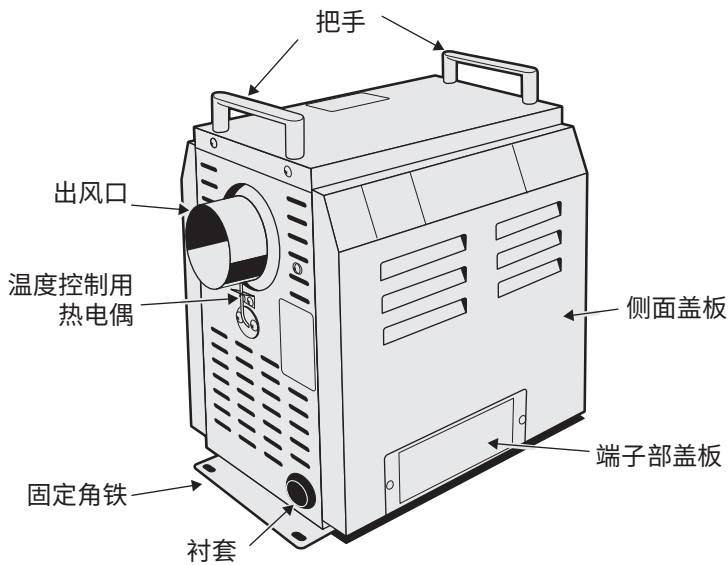


进风口侧外观图

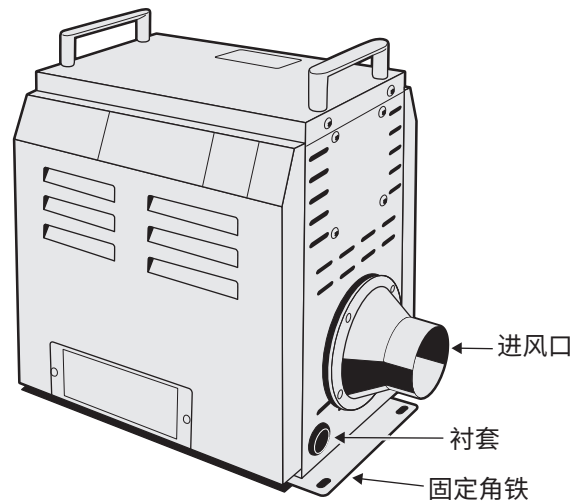


## 《HAS4531 HAS4551》

出风口侧外观图



进风口侧外观图



# 安装设置

## 《设置位置》

●本装置为室内样式。设置位置的环境请遵守以下条件。

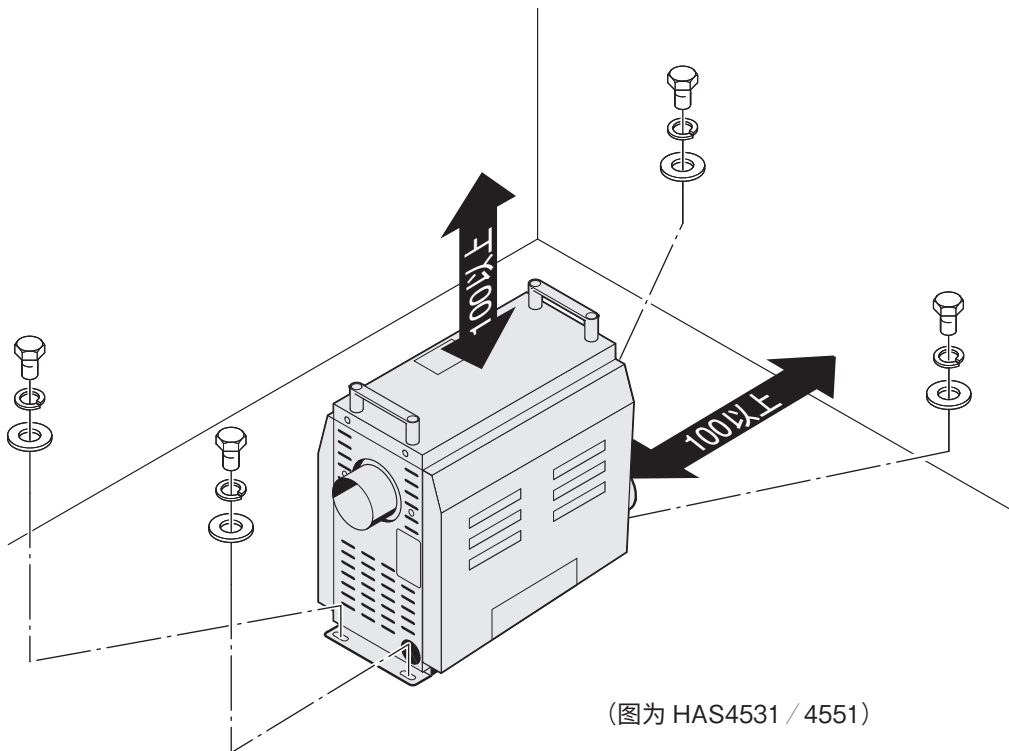
- ① 周围温度：0 ~ 40℃
- ② 相对湿度：80%以下
- ③ 禁止暴露于易爆、具有腐蚀性的气体中。
- ④ 放置于不被风吹雨淋的室内。
- ⑤ 无粉尘弥漫。
- ⑥ 禁止密闭。
- ⑦ 进风口距离墙壁 100 mm 以上。
- ⑧ 装置上方距离屋顶 100 mm 以上。
- ⑨ 设置于平坦且坚固，无凹凸不平处。

\* 基本上为水平安装。除此以外的安装形式，请与购买处或附近的株式会社八光电机的分店·营业所·销售公司联系。

## 《设置》

### 1. 本体

- (1) 请水平设置。
- (2) 请用M6尺寸的螺栓，垫片及弹簧垫片对设备前后固定角铁的4处安装孔进行固定。  
(不附带固定用螺栓，垫片，弹簧垫片)



(图为 HAS4531 / 4551)



## 2. 连接管

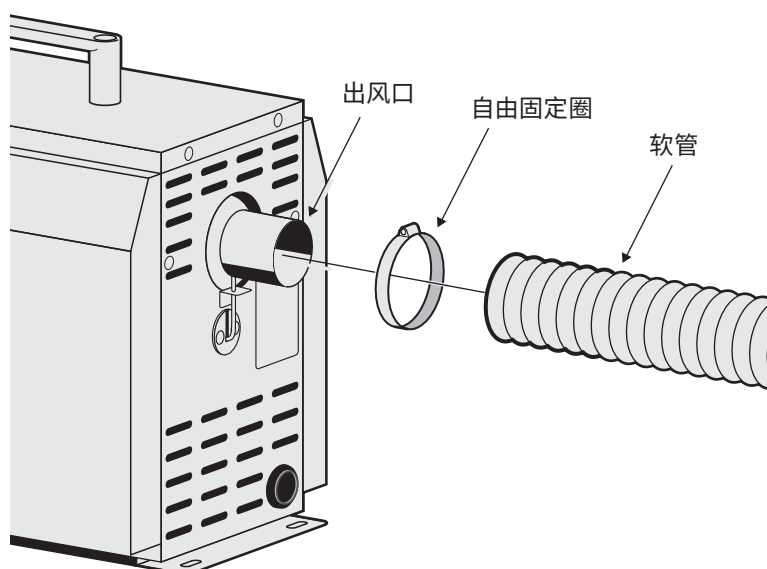
- (1) 出风口处连接软管时，请将软管插上后用「自由固定圈」固定牢固。  
(图为 HAS4020 / HAS4030)

### ⚠ 注意

请使用与您所用热风温度对应的适当材质的软管。否则可能会引起火灾。

### ⚠ 注意

请避免对出风口施加过大的外力。容易导致故障。



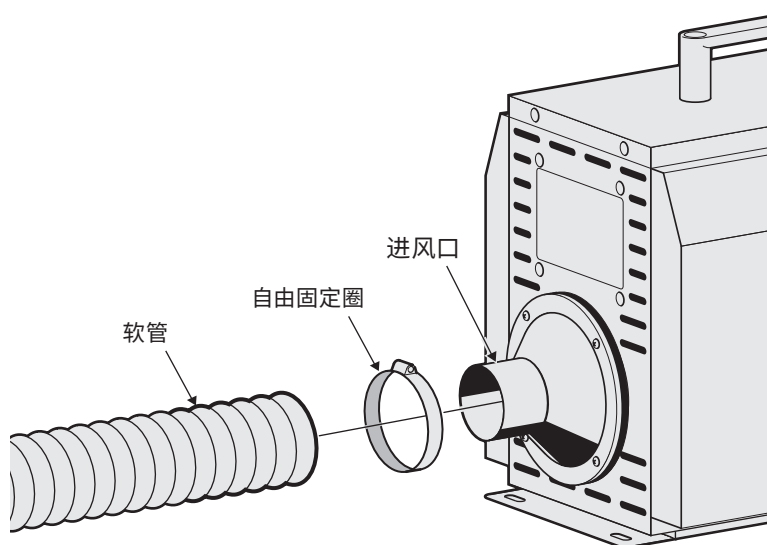
- (2) 采用循环方式使用时，请将软管插入进风风管（出厂时的状态），用「自由固定圈」固定牢固。请将吸入空气温度设定为 150°C 以下。（图为 HAS4020 / HAS4030）

### ⚠ 注意

请使用与热风温度对应的适当材质的软管。否则可能会引起火灾。

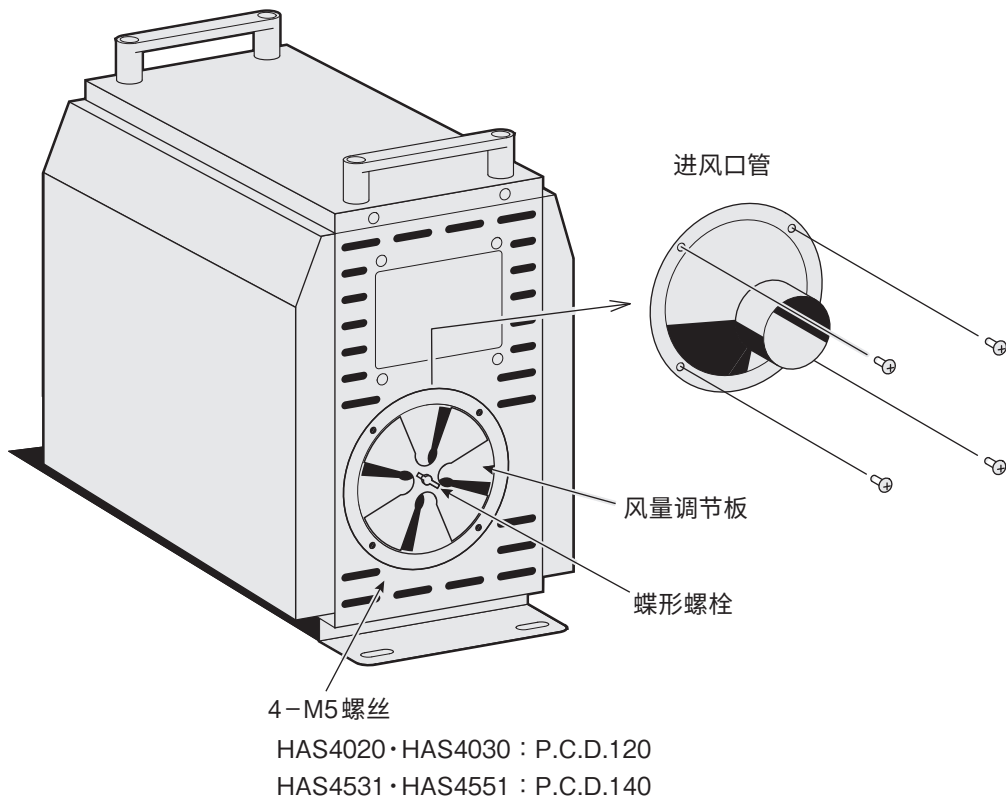
### ⚠ 注意

请避免对进风口施加过大的外力。容易导致故障。



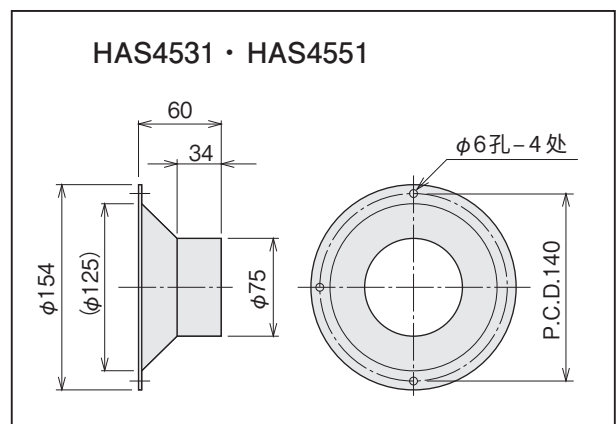
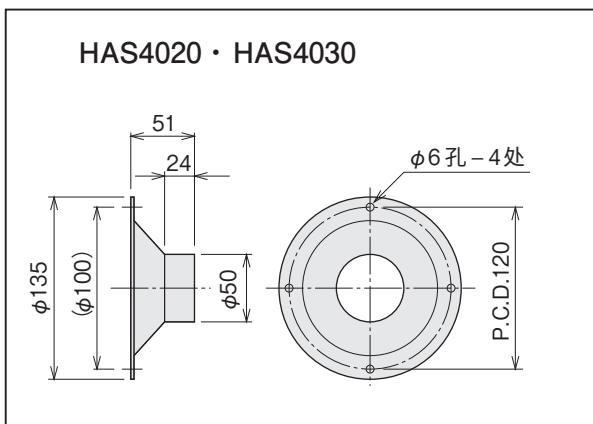
## 3. 风量调节

- ① 取下进风风管。(固定螺丝尺寸 M5 - 4 个)  
进风口处可见蝶形螺栓和风量调节板。
- ② 拧松蝶形螺栓，旋转风量调节板进行风量调节。调节后，请拧紧蝶形螺栓将风量调节板固定牢固。  
(图为 HAS4531 / HAS4551)

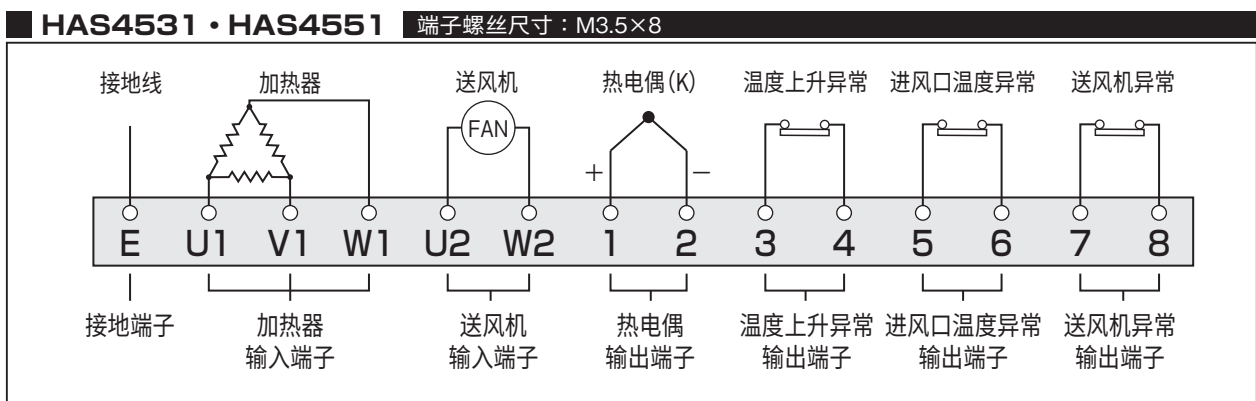
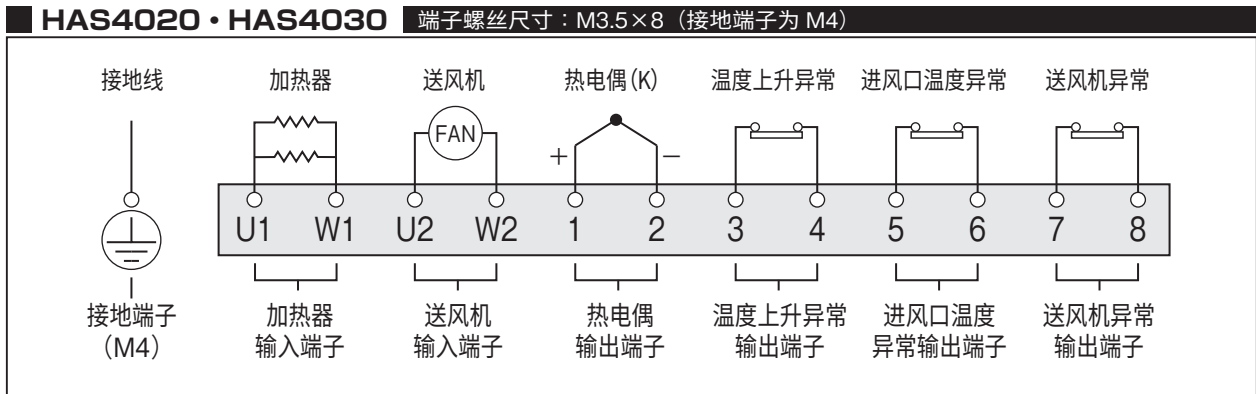


- ③ 请根据需要安装进风风管。  
(拆下进风风管使用时的风量比安装进风管的大。循环使用时，请安装进风管。)

### ■ 进风风管尺寸 .....



## 《接线图》



● **接地端子 (⊕) (E)**

请连接接地线。

● **加热器输入端子 (U1、W1) (U1、V1、W1)**

HAS4020 与 HAS4030 请输入单相 200V。HAS4531 与 HAS4551 请输入三相 200V。请根据被覆材料（绝缘材料）和周围温度等影响，选择电线的规格。

（适合的规格为，HAS4020 与 HAS4531：1.25 mm<sup>2</sup> 以上 / HAS4030 与 HAS4551：2.0 mm<sup>2</sup> 以上）

● **送风机输入端子 (U2、W2)**

请输入单相 200V。请根据被覆材料（绝缘材料）和周围温度等影响，选择电线的规格。

（适合的规格为 0.75 mm<sup>2</sup> 以上）

● **热电偶输出端子 (1、2)**

温度控制用热电偶的端子。用来检测出风口的空气温度。请将所使用的温度调节器的热电偶输入端子与 K 型热电偶的补偿导线进行正确接线。请注意热电偶的极性（+、-）。

● **温度上升异常输出端子 (3、4)**

加热箱内的温度升高，超过额定值时恒温器的触点为「开」的端子。请将之使用在当温度上升异常时，此触点断开从而切断加热器通电的安全电路中。（触点容量：AC250V 6A（电阻负载））

● **进风口温度异常输出端子 (5、6)**

吸入空气的温度升高，超过额定值时恒温器的触点为「开」的端子。请将之使用在当发生异常时，此触点断开从而同时切断加热器及送风机通电的安全电路中。（触点容量：AC250V 6A（电阻负载））

● **送风机异常输出端子 (7、8)**

由于送风机线圈的发热等导致电动机温度升高，超过额定值时恒温器的触点为「开」的端子。请将之使用在当发生异常时，此触点断开从而同时切断加热器及送风机通电的安全电路中。（触点容量：AC250V 6A（电阻负载））

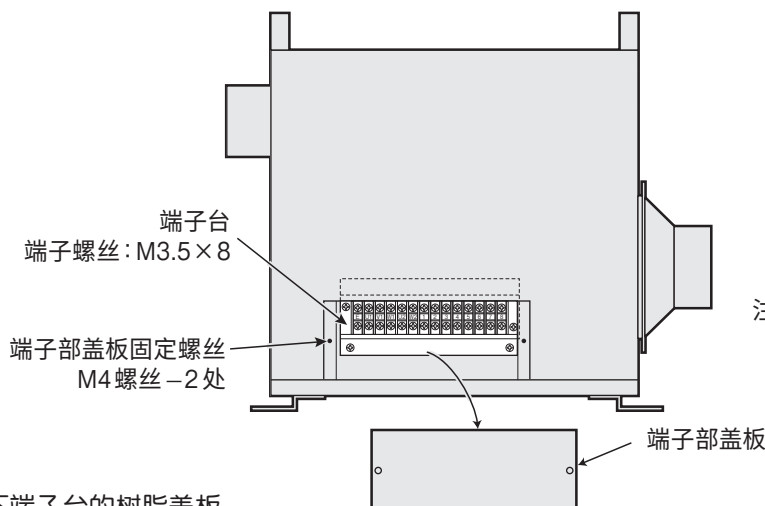
## ⚠ 控制电路设计上的注意事项

- 各个温度异常检测用恒温器的输出信号，请务必使用它们设置安全电路。未设置安全电路而使用时，即使异常发生，加热器及送风机的电源也不会被切断，可能会引起火灾等重大事故。
- 各个温度异常检测用恒温器，在检测出异常后，当温度再次下降时触点会复位。为确保安全，建议使用能够保持异常状态的电路结构。
- 请使用当未向送风机通电时，也无法向加热器通电的互锁电路。

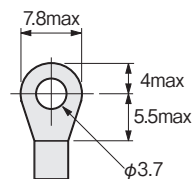
## 《接线》.....

### 1. 取下端子部盖板

- ① 取下送风机侧面的端子部盖板。可见装置内部的端子台。  
(图为 HAS4531/HAS4551)



[适合的压着端子]



注) HAS4020 · HAS4030 的接地端子上, 请使用 M4 用压着端子。

- ② 取下端子台的树脂盖板。

### 2. 接线

- ① 请参照接线图 (P10), 使用适当规格的电线, 进行装置内端子台的接线。
- ② 当电线从出风口侧或者进风口侧向机体内部接线时, 请在附带的衬套上进行十字切割, 将电线穿过后, 再进行接线。(HAS4531/HAS4551 的出风口侧及进风口侧, 均留有接线用孔。HAS4020/HAS4030 的进风口侧没有接线用孔。)
- ③ 接线结束后, 请将端子台的树脂盖板和端子部盖板按照原来的方式重新安装。

## ⚠ 接线时的注意事项

- 请委托电气专业人士进行电源接线, 配线, 接地线工事。
- 接线及检查时, 请务必切断电源后再进行。
- 接线时请使用圆形压着端子, 并且固定牢固。
- 接线时请不要将电线触碰到加热箱或送风机等, 会产生高温的部分。

# 运行方法

## 《运行》

请根据用户操作手册进行运行。

### 注意

请不要在送风机停止的状态下进行加热器的通电。可能会引起火灾·故障。

## 《停止》

- (1) 请在送风机通电的状态下，切断加热器的通电。
- (2) 请继续保持送风机通电 2 ~ 3 分钟，待加热器冷却后，再将送风机的通电停止。

### 注意

请不要同时切断加热器与送风机的通电。可能会引起故障。

# 维护保养

## 《日常检查及维护》

### 1 运行前

- 请检查送风机进风口处有无异物附着。
- 请检查热风发生机本体与配管的连接部是否松动。
- 请检查出风口处有无异物堵塞。

### 2 运行中

- 请检查是否有异响从送风机发出。
- 请检查是否有异味产生。

### 3 日常维护

- 本体上部有灰尘等堆积时，请用除尘器等清理。

## 保管

长期保存或停止运行时，为了不妨碍再次使用，请注意以下几点。

### (1) 在包装状态下保存时…

- 请保存在室内温度变化小，干燥的地方。
- 请不要将设备重叠堆放保存。


### (2) 在安装后的状态下保存时…

- 请用防水布盖好以免有水或异物进入到设备中。
- 请每 3 个月进行 2 ~ 3 分钟的运行，确保送风机轴承内的润滑油润滑。

# 故障对策

## 《异常及其处理》

- 异常发生时，将设备停止后，请务必关闭电源。待设备冷却后，请消除导致异常原因后再重新启动。
- 如果处理后仍无法修复时，请与附近的株式会社八光电机分公司·营业所，或销售公司联系。



### 注意

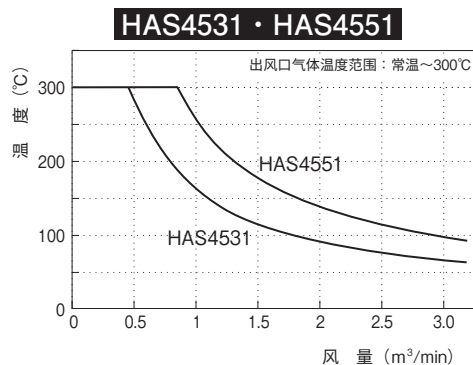
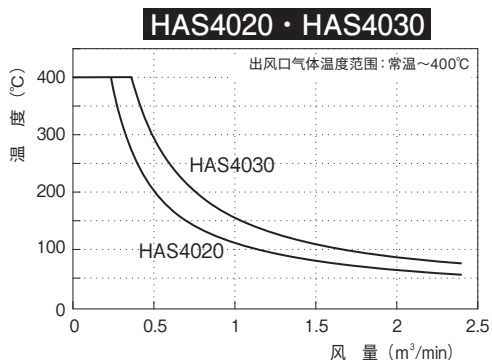
进行处理时，请务必先切断电源再进行。

异常内容	原因	处理
送风机不运转	送风机没有供电	确认配线及电源
	送风机电机有烧损	需要更换送风机*2
送风机发出异常的声音	进风口有异物堵塞	检查送风机进风口
	风量调节板松动	检查送风机进风口
	轴承磨损	需要更换送风机*2
送风机异常输出*1	进风口有异物堵塞	检查送风机进风口
	干燥炉等的排气口堵塞	检查干燥炉等的排气口
	配管的阻力大	确认是否有使配管压力损失增加的因素
温度不能上升	加热器没有供电	确认配线及电源
	供电电压低	确认供电电压
	相对于设定温度风量过大	调节风量
	加热器断线	需要更换加热器*2
温度上升异常输出*1	设定温度超过出风口气体温度范围	降低设定温度
	进风口有异物堵塞	检查送风机进风口
	干燥炉等的排气口堵塞	检查干燥炉等的排气口
	配管的阻力大	确认是否有使配管压力损失增加的因素
进风口温度异常输出*1	吸入空气温度高	通过混合新鲜空气等来降低吸入空气温度
温度超过 250℃ 以上会有异味产生	出风口侧配管的阻力大	确认是否有使配管压力损失增加的因素
	隔热材粘合剂烧坏的气味	数日后异味消失

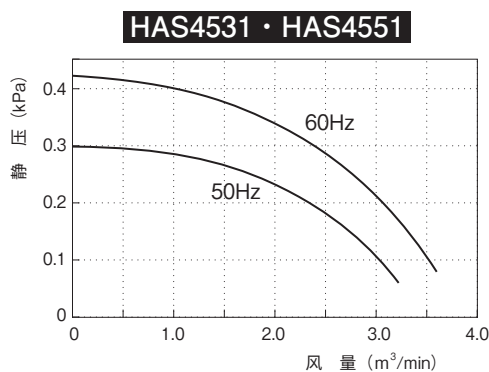
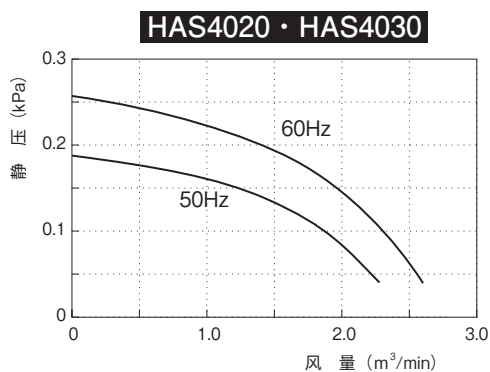
\* 1 : 请设置当各个异常输出时，能够使装置停止的控制电路。

\* 2 : 请与购买处或附近的株式会社八光电机分公司·营业所，或销售公司联系。

## ■热风温度与风量的关系



## ■压力损失与风量的关系 (送风机性能特性)



## 《配件部品》

●软管 **标准库存品** 请根据使用温度，从以下4种类型中选择合适的软管。



类型	材质	长度
PAL 型	铝箔和镀锌钢板	5m
PAG 型	铝箔和玻璃纤维布	5m
PFA 型	玻璃纤维布和不锈钢板	5m
PSU 型	不锈钢板	2m

如果需要更长的软管，请使用接缝式插座进行连接并延长。

型号	商品代码	尺寸	耐热温度	内径 φ (mm)	外径 φ (mm)	间距 (mm)	最小弯曲半径 R (mm)	重量 (g/m)	耐空气压力 (kPa)	耐减压 (kPa)	抗拉强度 (N)
PAL0050	00950314	φ50	130℃	50.3	55.3	20	60	300	127	73	195
PAG0050	00950324		180℃					370			
PFA0050	00950334		250℃					360	68	145	
PSU0050	00950344		400℃					300	196	87	295
PAL0075	00950310	φ75	130℃	75.5	80.5	20	80	440	98	67	345
PAG0075	00950320		180℃					550			
PFA0075	00950330		250℃					540	49	245	
PSU0075	00950340		400℃					440	147	87	590

●自由固定圈 **标准库存品** 用于软管的连接部的固定。请根据使用的软管的尺寸进行选择。



材质：不锈钢

型号	商品代码	最小~最大	适用直径
PFB0044	00950400	40 ~ 82	φ50·75
PFB0064	00950410	64 ~ 114	φ75·100

●铝胶带 **标准库存品** 用于软管的连接或隔热材固定的粘着胶带。



请根据使用时的温度条件进行选择。

型号	商品代码	耐热温度	粘着剂	宽 × 长
PFZ4001	00950440	120℃	丙烯系列	50mm × 50m
PFZ4011	00950445	300℃	硅胶系列	50mm × 20m

●玻璃纤维胶带 **标准库存品** 请用于管道和配管部件的保温·隔热方面。



耐热温度：500℃  
厚 3mm × 长 10m

型号	商品代码	宽
PFZ4102	00950450	25mm
PFZ4104	00950455	40mm

●接缝密封胶 **标准库存品** 请作为连接部的密封带或粘合剂使用。由于机械强度低，请与自由固定圈或铝胶带一起使用。耐热温度有3种。



耐热温度有3种。

型号	商品代码	耐热温度	容量
PFZ4270	00950460	70℃	150mL
PFZ4218	00950465	180℃	100g (约95mL)
ZSR1025	06440010	250℃	

●上述以外的配件部品及尺寸也一应俱全。详情请参阅综合目录书和热风发生机目录书。

## 热风发生机 电话咨询窗口

关于热风发生机的技术咨询请通过以下电话咨询窗口进行。

如果您有不明白或疑惑的问题，或对型号选择有任何疑问，请随时与我们联系。

**TEL. 03-3464-8764**

(营业时间：星期一～星期五 9:00～17:30)

## 热风发生机 维护服务

我们承接热风发生机的维护。

如果您有维护·检查·维修等需求，请联系热风发生机咨询窗口或附近的株式会社八光电机的分店·营业所·销售公司。

## 株式会社八光电机 分店·营业所·销售公司一览

### ○株式会社八光电机 营业本部

本部·东京分公司	〒153-0051 东京都目黑区上目黑1-7-9	TEL (03)3464-8500 FAX (03)3464-8539
仙台分店	〒983-0852 仙台市宫城野区榴冈 3-10-7 第66楼1层	TEL (022)257-8501 FAX (022)257-8505
宇都宫分店	〒320-0065 宇都宫市驹生町1359-42	TEL (028)652-8500 FAX (028)652-5155
大宫分店	〒331-0804 埼玉市北区土吕町2-10-15 深泽楼1层	TEL (048)667-8500 FAX (048)667-0008
大阪分店	〒553-0003 大阪市福岛区福岛8-16-20 MS楼	TEL (06)6453-9101 FAX (06)6453-5650
福冈分店	〒812-0016 福冈市博多区博多站南1-7-28 1层	TEL (092)411-4045 FAX (092)409-1662
札幌营业所	〒060-0042 札幌市中央区大通西13-4-104 北晴大通楼402	TEL (011)252-7607 FAX (011)252-7639
京都营业所	〒601-8313 京都市南区吉祥院中岛町2-2 新荣楼3层	TEL (075)682-8501 FAX (075)682-8504

### ○冈山八光商事株式会社

本公司	〒700-0926 冈山市北区西古松西町5-6 岡山新都市楼404	TEL (086)243-3985 FAX (086)243-8514
松山营业所	〒790-0003 松山市三番町7-13-13 Mitsune楼	TEL (089)935-8517 FAX (089)935-8507

### ○长野八光商事株式会社

本公司	〒389-0804 长野县千曲市大字户仓1693	TEL (026)276-3083 FAX (026)276-5163
金泽营业所	〒920-0024 金泽市西念3-2-1 金泽篠田楼	TEL (076)225-8560 FAX (076)225-8573

### ○名古屋八光商事株式会社

本公司	〒462-0847 名古屋市北区金城3-4-2	TEL (052)914-8500 FAX (052)914-8570
静冈营业所	〒422-8064 静冈市骏河新川2-1-40	TEL (054)282-4185 FAX (054)282-1500

### ○八光电热器件(上海)有限公司 [www.hakko-china.com](http://www.hakko-china.com)

上海总公司	201600 上海市松江区俞塘路512号3幢2楼(天威工业城)	TEL (86)21-5774-3121 FAX (86)21-5774-1700
广州分公司	510620 广东省广州市天河区体育东路148号南方证券大厦1308-6室	TEL (86)20-2886-6688#8999 FAX (86)20-2222-0333

### ○HAKKO (THAILAND) CO., LTD. [heater.hakko-thailand.com](http://heater.hakko-thailand.com)

9/41 Moo 5, Paholyotin Road, Klong 1, Klong Luang, Patumthani, 12120, Thailand	TEL (66)2-902-2512 FAX (66)2-516-2155
--	---------------------------------------

### ○株式会社八光电机 生产本部

本公司工厂	〒389-0806 长野县千曲市大字磯部1486
屋代工厂	〒387-0007 长野县千曲市大字屋代1221-1